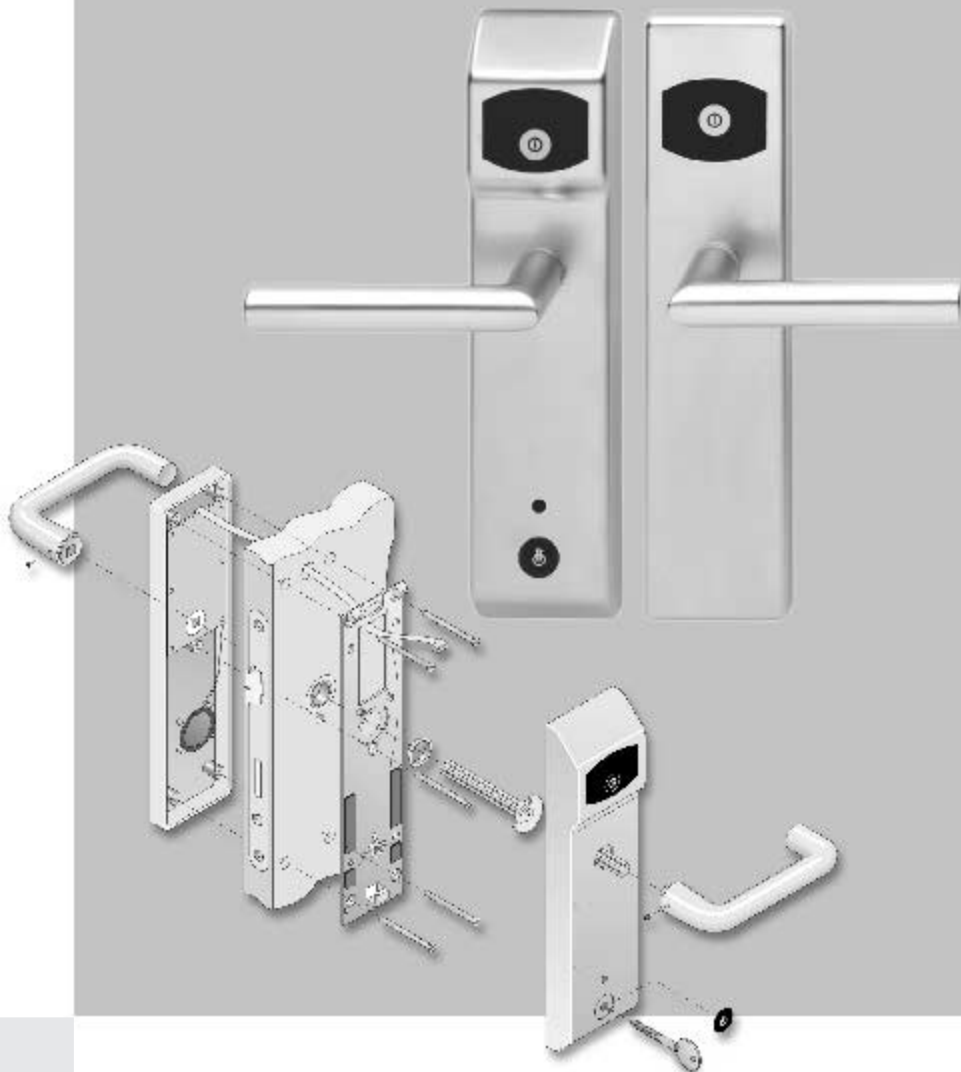


Montageanleitung
Mounting instructions
Instructions de montage
Istruzioni di montaggio
Instrucciones de instalación


HAFELE



Tür-Terminal
Door terminal
Terminal de porte
Terminale per porta
Terminal de puerta

Information technique

Tous les terminaux de porte seront livrés en mode d'opération simple. Ce mode d'opération permet l'attribution directe des droits d'accès du terminal de porte aux keys électroniques à l'aide d'un keystick spécial de programmation (vert). Il est possible d'attribuer jusqu'à 100 keys électroniques par terminal de porte. Le keystick d'effacement (rouge) permet de retirer les droits d'accès d'un key électronique directement au terminal de porte.

La porte peut être verrouillée ou déverrouillée au moyen de la touche du module intérieur.

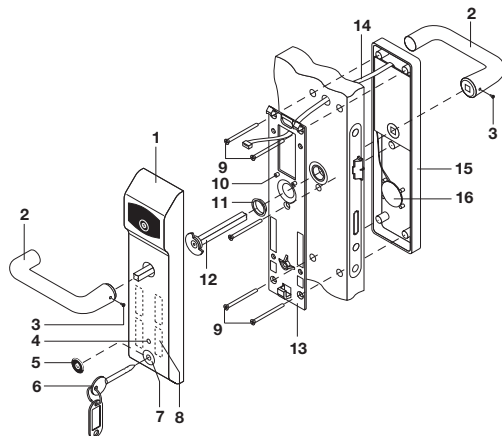
Si vous souhaitez de choisir un autre mode d'opération, nous vous prions de vous adresser à votre bureau de vente DIALOCK.

Rayon d'utilisation

Les portes intérieures avec serrures à mortaiser selon DIN 18251 peuvent être facilement équipées postérieurement de terminaux de porte DIALOCK.

Le terminal de porte est alimentée par piles ne nécessitant pas une alimentation en courant externe.

Etendue de fourniture



- 1 Module extérieur
- 2 2 pièces de trou de la béquille
- 3 2 goujons filetés
- 4 Capuchon
- 5 Feuille de recouvrement
- 6 Clé de montage/maintenance avec étiquette de clé
- 7 Serrure de montage (montée)
- 8 4 piles Mignon 1,5 V (seulement pour garniture)
- 9 5 vis filetées M5
- 10 Vis à six pans creux M3x5 (vis de butée)
- 11 Anneau de guidage en polyamide
- 12 Goupille de la béquille
- 13 Plaque de fixation
- 14 Câble de connexion (monté)
- 15 Module intérieur
- 16 Générateur de signaux sonores (monté)

Montage

Moyens de montage :

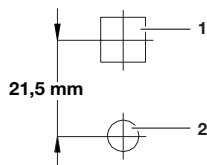
- Gabarit de perçage (réf. 910.54.990)
- Fraise, diamètre = 37 mm avec gouille de centrage (réf. 910.54.991)

Outils nécessaires :

- Clé pour vis à six pans creux taille 2,5
- Clé pour vis à six pans creux taille 3
- Clé cruciforme taille 1
- Perceuse
- Foret d = 6 mm, adapté au matériel de la porte
- Foret d = 20 mm, adapté au matériel de la porte
- Serre-joints pour fixer le gabarit de perçage

Conditions requises :

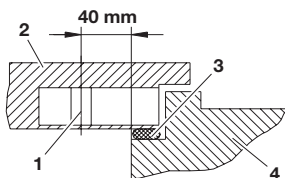
- Serrure à mortaiser avec un trou de perçage de 7 mm 21,5 mm au-dessous de la noix de serrure (DIN 18251 serrure à mortaiser).



1 Noix de serrure

2 Trou de perçage de 7 mm

- 40 mm de distance minimum du centre carré creux jusqu'au châssis de porte.



- 1 Centre du carré creux
- 2 Vantail de porte
- 3 Joint de porte
- 4 Châssis de porte

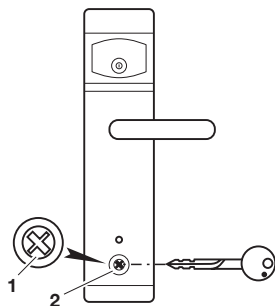
- Ferrure existante est démontée.
- Serrure à mortaiser adaptée est montée.

Monter la serrure de porte



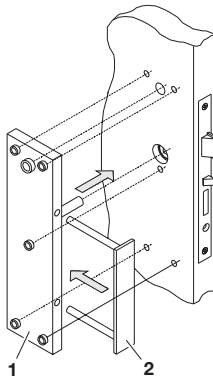
De l'eau condensée se déposant au composants froids peut endommager le système de fermeture de la porte.

⇒ S'assurer que tous les composants ont épousés la température ambiante.



- 1 Rondelle de sûreté
- 2 Serrure de montage

1. Enlever la plaque de fixation du module extérieur :
 - ⇒ Mettre en position la rondelle de sûreté comme indiqué sur la figure en utilisant la clé de montage/maintenance.
 - ⇒ Insérer la clé de montage/maintenance comme indiqué sur la figure et ouvrir la serrure de montage.
2. Desserrer le vis au-dessus de la serrure de montage à l'aide de la clé pour vis à six pans creux taille 3.
3. Séparer la plaque de fixation du module extérieur en tapotant avec la main la face latérale du module.
4. Si la noix de béquille a une dimension intérieure de 9X9 mm, insérer le manchon de réduction (réf. 910.50.739).

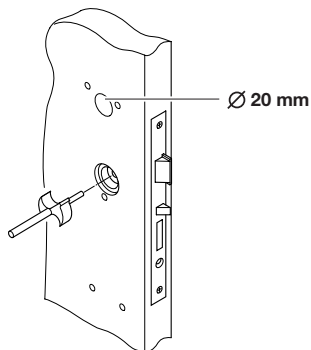


1 *Gabarit de perçage*

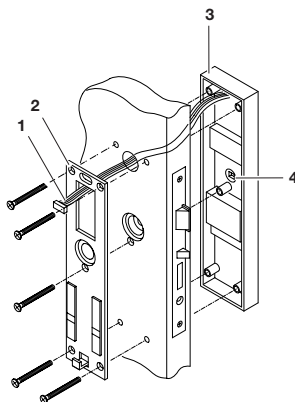
2 *Butée du gabarit de perçage*

5. Insérer la goupille de centrage du gabarit de perçage dans la noix de béquille de la serrure à mortaiser ou dans le manchon de réduction.
6. Introduire latéralement la butée du gabarit de perçage dans les trous du gabarit de perçage.
7. Fixer le gabarit de perçage à l'aide du serre-joints et s'assurer que le gabarit de perçage est positionné parallèlement à l'arête avant du vantail de porte.

8. Utiliser le gabarit de perçage pour percer cinq trous de $D = 6 \text{ mm}$ et un trou de passage $D = 20 \text{ mm}$ rectangulairement au vantail de porte (voir dessin).
9. Enlever le serre-joints et le gabarit de perçage.



10. Utiliser la fraise $D = 37 \text{ mm}$ pour fraiser un approfondissement de 4 mm au minimum pour l'ouverture de la goupille de béquille sur la face extérieure du vantail de porte.

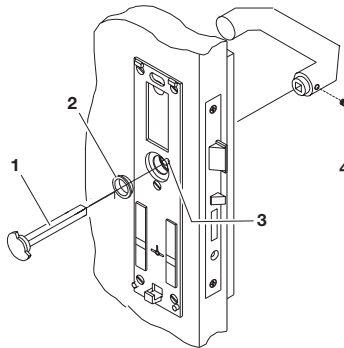


- 1 *Câble de connexion*
- 2 *Plaque de fixation*
- 3 *Module intérieur*
- 4 *Rondelle pour trou carré*

11. Insérer le câble de connexion du module intérieur au travers le trou de perçage de 20 mm comme montré sur la figure.
12. Utiliser les 5 vis filetées M5 pour fixer la plaque de fixation à la face extérieure du vantail de porte avec le module intérieur.
13. Visser en plus 4 vis Hospa 3x20 mm dans les trous de perçage prévus quand il s'agit de vantaux de porte lourds ou lisses.
14. Vérifier la position de la plaque de fixation sur la porte. Le contact de la plaque de fixation doit être uniforme.

Si la plaque de fixation n'a pas de contact uniforme :

⇒ vérifier les trous de perçage et enlever les copeaux de bois.



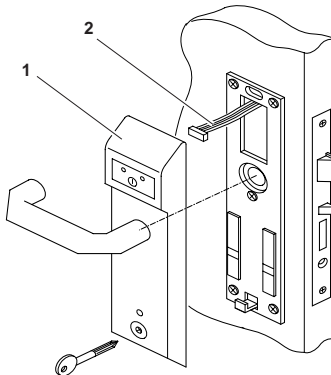
- 1 Goupille de la béquille
- 2 Anneau de guidage en polyamide
- 3 Vis à six pans creux M3x5 (vis de butée)
- 4 Goujon fileté

15. Installer la vis à six pans creux M3x5 (vis de butée) et l'anneau-ressort dans la plaque de fixation sur le côté du fourreau comme indiqué sur la figure.
16. Insérer l'anneau de guidage en polyamide dans la plaque de fixation (ne pas dans le module extérieur!).
17. Vérifier que la rondelle de trou carré est positionnée appropriément dans le module. Le repère sur la rondelle de trou carré doit indiquer le haut.

18. Insérer la goupille de béquille dans l'anneau de guidage en polyamide comme indiqué sur la figure.
19. Vérifier que la goupille de béquille est positionnée sans jeu et si elle peut être tournée librement.
Si la goupille de béquille est dure :
⇒ détacher le cadre de fixation et aligner de nouveau.
20. Mettre la pièce de trou de la béquille sur la goupille de béquille du module intérieur et la fixer à l'aide du goujon fileté.
21. Mettre la pièce de trou de la béquille sur la goupille de béquille du module extérieur et la fixer à l'aide du goujon fileté.
22. Vérifier que la béquille est positionnée sans jeu et si elle peut être actionnée librement.
23. Mettre en place 4 piles Mignon 1,5 V dans le module extérieur (réf. 910.54.980). Observer la polarité!

**Défaut électrique par une fausse polarité!**

- ⇒ Observer la polarité en connectant le câble de connexion au module extérieur. Passer la fiche à la prise de façon que le câble soit guidé vers le bas.



- 1 Module extérieur
- 2 Câble de connexion

24. Passer la fiche du câble de connexion à la prise du module extérieur.

Quand la diode rouge du module extérieur s'allume, il est possible que la goupille de béquille est mal montée (trop de jeu) ou que la rondelle du trou carré est tordue dans le module intérieur.

⇒ Répéter le montage de la goupille de béquille. S'assurer qu'elle peut être tournée librement et qu'elle est positionnée sans jeu.

Quand la diode rouge s'allume encore:

⇒ Démonter la goupille de béquille.

⇒ Vérifier encore une fois si la rondelle de trou carré est positionnée appropriément dans le module intérieur. Le repère sur la rondelle de trou carré doit indiquer le haut.

⇒ Monter la goupille de béquille.

25. Accrocher le module extérieur dans les deux crochets supérieurs du cadre de fixation.
26. Appuyer sur la partie inférieure du module extérieure et serrer la vis au-dessus de la serrure de montage.
27. Verrouiller le module extérieur à l'aide de la clé de montage/maintenance et retirer la clé.
28. Coller l'autocollant de serrure de montage sur le trou de serrure comme plomb de sécurité.
29. Mettre le capuchon sur la vis.
30. En cas de besoin, coller l'autocollant de façon bien visible sur le côté intérieur de la porte ou sur le module intérieur.

Mise en service pour mode d'opération simple

Attribuer les keysticks de programmation et d'effacement

En mode d'opération simple, les keysticks de programmation et d'effacement doivent être attribués lors de la première mise en service.

1. Tenir prêt le keystick vert de programmation et le keystick rouge d'effacement.
2. Appuyer sur la touche blanche dans l'affichage du module extérieur.
La diode verte clignote pour quelques secondes.
3. Présenter le keystick vert de programmation devant le terminal de porte pendant que la diode verte clignote.
La diode rouge clignote quelques fois pour confirmer l'apprentissage réussi.
4. Présenter le keystick rouge d'effacement devant le terminal de porte pendant que la diode rouge clignote.
Ensuite les diodes rouge et verte s'allumeront en même temps pour confirmation.
Le terminal de porte s'éteint automatiquement.

En cas de défauts lors de l'attribution :

- ⇒ Remettre en circuit le terminal de porte.
- ⇒ Effectuer encore une fois l'attribution des keys sticks de programmation et d'effacement.

S'il y aura toujours de défauts :

- ⇒ Adressez-vous à votre bureau de vente DIALOCK.

Mode d'emploi abrégé pour le mode d'opération simple

Attribuer les droits d'accès

1. Appuyer sur la touche blanche dans l'affichage du module extérieur.
La diode rouge s'allume.
Le terminal de porte est allumé.
2. Présenter le keystick vert de programmation devant le terminal de porte.
La diode verte clignote.
3. Pour effectuer l'apprentissage, présenter le key électronique devant le terminal de porte dans les 5 secondes.
La diode verte s'allume temporairement.
Le droit d'accès pour le key électronique d'apprentissage a été attribué.
4. Retirer le key électronique pour lequel l'apprentissage a été terminé
Si la diode rouge s'allume, l'essai était imparfait :
⇒ Répéter l'attribution des droits d'accès.
5. Vous avez 5 secondes pour chaque key électronique de le présenter devant le terminal de porte où l'apprentissage est effectué.

Retirer les droits d'accès

1. Appuyer sur la touche blanche dans l'affichage du module extérieur.
La diode rouge s'allume.
Le terminal de porte est mis en circuit.
2. Présenter le keystick rouge d'effacement devant l'affichage.
La diode rouge clignote.
3. Présenter le key électronique à effacer devant le terminal de porte.
La diode rouge s'allume temporairement.
Les droits d'accès ont été retirés.

Retirer les droits d'accès de tous les keys électroniques

En cas de perte d'un key électronique qui ne devra plus être autorisé tous les autres keys électroniques doivent être effacés au terminal de porte. Après il faut attribuer de nouveau des droits d'accès à tous les keys électroniques autorisés.

1. Présenter le keystick rouge d'effacement devant l'affichage.
La diode rouge clignote.
2. Présenter le keystick vert de programmation devant l'affichage.
La diode rouge s'allume temporairement.
3. Attribuer de nouveau les droits d'accès à tous les keys qui devront porter l'autorisation de fermeture.

Remplacer les piles

Quand les piles sont peu puissantes, les diodes rouge et verte commencent à clignoter alternativement après la mise en circuit du terminal de porte. De plus, un signal sonore se fait entendre. Il est important de remplacer immédiatement les piles de faible puissance pour garantir le fonctionnement parfait du terminal de porte.

1. Enlever la feuille de recouvrement du serrure de montage du module extérieur.
2. Déverrouiller le module extérieur à l'aide de la clé de montage/maintenance.
3. Desserrer la vis au-dessus de la serrure de montage à l'aide de la clé pour vis à six pans creux taille 3.
4. Enlever le module extérieur du cadre de fixation par le haut. Faire attention au câble de connexion!
5. Retirer la fiche du câble de connexion de la prise du module extérieur.
6. Installer 4 piles nouvelles Mignon 1,5 V dans le module extérieur (réf. 910.54.980). Observer la polarité!
7. Assembler le terminal de porte dans l'ordre inverse.

Montaganleitung 732.29.100

Der Nachdruck der Montageanleitung, auch auszugsweise, oder die Nachahmung der Abbildungen und Zeichnungen sowie die Nachahmung der Gestaltung sind verboten.

Für Druckfehler und Irrtümer, die bei der Erstellung der Montageanleitung unterlaufen sind, ist jede Haftung ausgeschlossen.

Liefermöglichkeiten und technische Änderungen vorbehalten.

Stand 06.00

Mounting instructions 732.29.100

The reprint of the mounting instructions, even extracts, or copying of the illustrations and drawings as well as copying of the layout are prohibited.

No liability is accepted for printing errors or errors occurred during the creation of the mounting instructions.

We reserve the right for technical changes and changes of availability.

Status 06.00

Instructions de montage 732.29.100

Il est interdit de reproduire les instructions de montage ou d'en imprimer des extraits, d'en copier des illustrations et des dessins ou d'en imiter la présentation.

Il ne sera assumé aucune responsabilité quant aux erreurs et fautes pouvant résulter de l'impression de ces instructions de montage.

Tous les droits de possibilités de livraison et de modifications techniques sont réservés.

Version du 06.00

Istruzioni di montaggio 732.29.100

E' vietata la copia delle istruzioni di montaggio, anche soltanto parziale, oppure delle raffigurazioni e dei disegni come anche la riproduzione del layout.

E' esclusa qualsiasi responsabilità nei nostri confronti in caso d'errori di stampa e sbagli, sorti durante la produzione delle istruzioni di montaggio.

Con riserva di ulteriori possibilità di fornitura e di modifiche tecniche.

Stato 06.00

Instrucciones del instalación 732.29.100

Queda rigurosamente prohibida la reproducción total o parcial de esta documentación, así como la imitación de sus ilustraciones, dibujos o diseño.

No nos hacemos responsables en manera alguna de las erratas o equivocaciones que pudieran existir en estas instrucciones de instalación.

Nos reservamos la posibilidad de suministro y los derechos a modificación.

Versión del 06.00

Copyright

Häfele GmbH & Co

Adolf-Häfele-Strasse 1 · D-72202 Nagold

Postfach 1237 · D-72192 Nagold

Telefon +49 (0) 74 52 / 95-0

Telefax +49 (0) 74 52 / 95-200

E-Mail: info@haefele.de · www.haefele.de