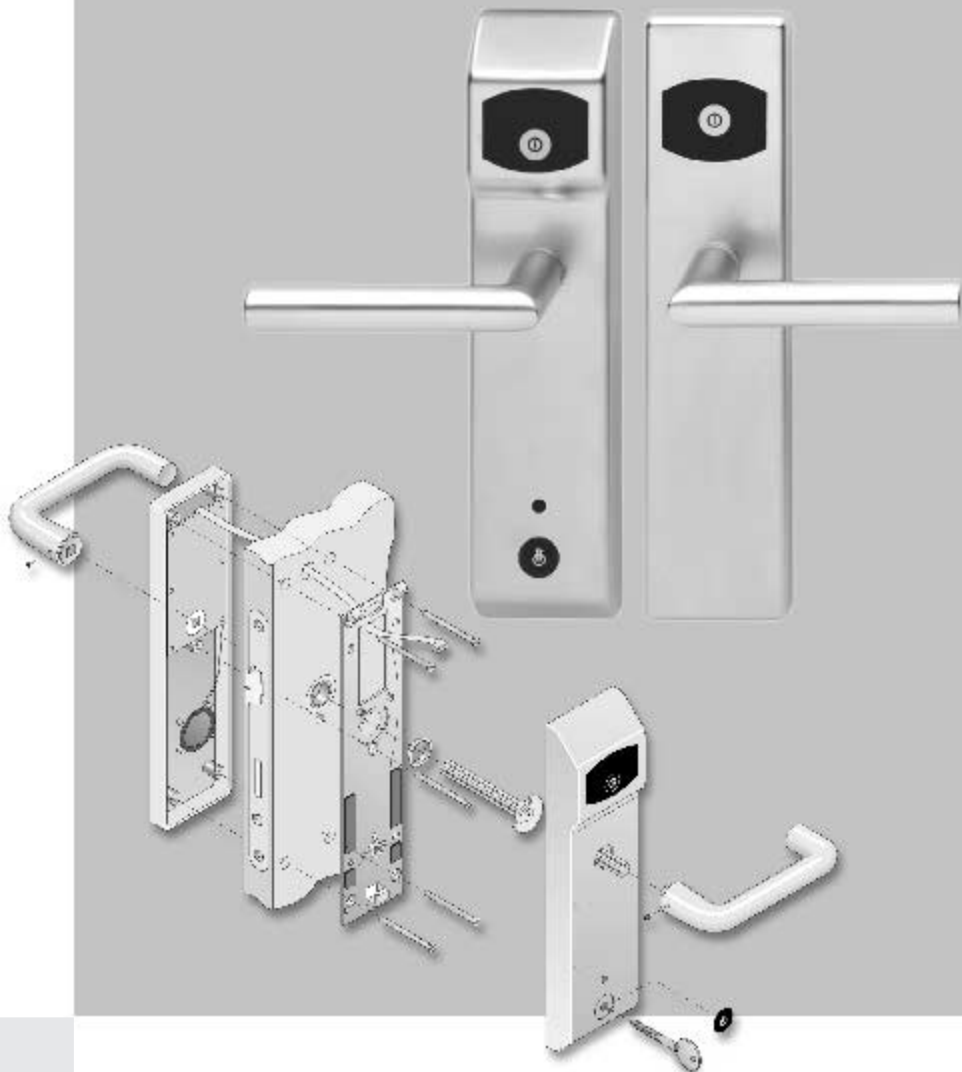


Montageanleitung
Mounting instructions
Instructions de montage
Istruzioni di montaggio
Instrucciones de instalación


HAFELE



Tür-Terminal
Door terminal
Terminal de porte
Terminale per porta
Terminal de puerta

Technische Informationen

Alle Tür-Terminals werden in der einfachen Betriebsart ausgeliefert. In dieser Betriebsart können Elektronik-Keys mit einem speziellen Programmier-Key-Stick (grün) direkt am Tür-Terminal Zutrittsrechte zugewiesen werden. Pro Tür-Terminal lassen sich bis zu 100 Elektronik-Keys zuweisen. Mit einem Lösch-Key-Stick (rot) werden einem berechtigten Elektronik-Key direkt am Tür-Terminal die Zutrittsrechte wieder entzogen.

Mit der Taste des Innenmoduls kann die Tür verriegelt oder entriegelt werden.

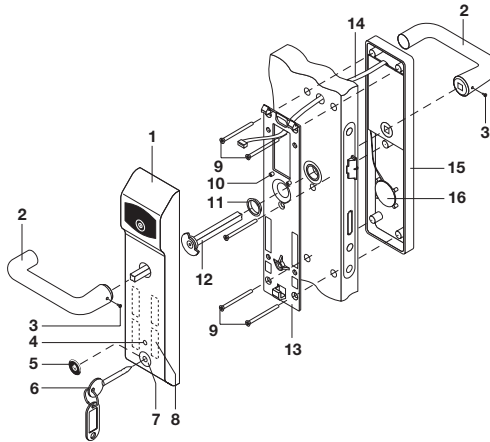
Soll eine andere Betriebsart gewählt werden, bitte Rücksprache mit Ihrer Dialock-Verkaufsstelle halten.

Einsatzbereich

Mit den DialockTür-Terminals können Innentüren mit Einsteckschlössern nach DIN 18251 auch nachträglich unkompliziert ausgerüstet werden.

Das Tür-Terminal arbeitet batteriebetrieben und benötigt keine externe Stromversorgung.

Lieferumfang



- 1 Außenmodul
- 2 Türdrücker-Lochteile
- 3 2 Madenschrauben
- 4 Abdeckkappe
- 5 Abdeckfolie
- 6 Montage-Wartungsschlüssel mit Anhänger
- 7 Montageschloss (montiert)
- 8 4 Mignon-1,5-V-Batterien (nur bei Garnitur)
- 9 5 Gewindeschrauben M5
- 10 Innensechskant-Schraube M3x5 (Anschlagschraube)
- 11 Polyamid-Führungsring
- 12 Drückerstift
- 13 Befestigungsplatte
- 14 Verbindungskabel (montiert)
- 15 Innenmodul
- 16 akustischer Signalgeber (montiert)

Montage

Montagehilfen:

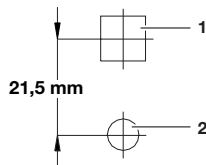
- Bohrschablone (Artikel-Nr. 910.54.990)
- Fräser Durchmesser = 37 mm mit Zentrierstift (Artikel-Nr. 910.54.991)

Benötigtes Werkzeug:

- Innensechskant-Schlüssel Größe 2,5
- Innensechskant-Schlüssel Größe 3
- Kreuzschlitz-Schlüssel Größe 1
- Bohrmaschine
- Bohrer D = 6 mm, geeignet für das Material der Tür
- Bohrer D = 20 mm, geeignet für das Material der Tür
- Schraubzwinde zum Fixieren der Bohrschablone

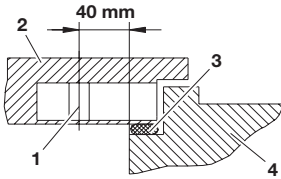
Voraussetzungen:

- Einsteckschloss mit einer 7-mm-Bohrung 21,5 mm unterhalb der Schlossnuss (DIN 18251 Einsteckschloss) vorhanden.



- 1 Schlossnuss
2 7-mm-Bohrung

- Abstand Mitte Innenvierkant zur Türzarge mindestens 40 mm.



- 1 Mitte Innenvierkant
- 2 Türblatt
- 3 Türdichtung
- 4 Türzarge

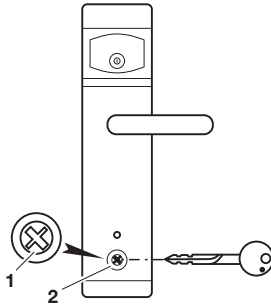
- Vorhandener Beschlag ist demontiert.
- Passendes Einstecksschloss ist montiert.

Türschloss montieren



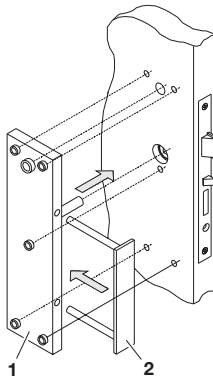
Kondenswasser, das auf kalte Komponenten niederschlägt, kann das Türschließsystem beschädigen.

⇒ Sicherstellen, dass alle Teile Umgebungstemperatur haben.



- 1 Sicherungsscheibe
- 2 Montageschloss

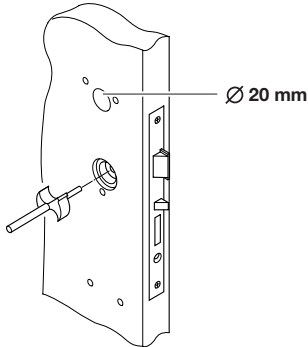
1. Befestigungsplatte vom Außenmodul demontieren:
 - ⇒ Mit dem Montage-Wartungsschlüssel die Sicherungsscheibe in die abgebildete Position bringen.
 - ⇒ Montage-Wartungsschlüssel einsetzen, wie in der Abbildung gezeigt, und das Montageschloss öffnen.
2. Mit dem Innensechskant-Schlüssel Größe 3 die Schraube oberhalb des Montageschlusses lösen.
3. Befestigungsplatte vom Außenmodul trennen, dazu mit der Hand leicht auf die Seite des Außenmoduls klopfen.
4. Wenn die Drückernuss ein Innenmaß von 9X9 mm hat, Reduzierhülse (Artikel-Nr. 910.50.739) einsetzen.



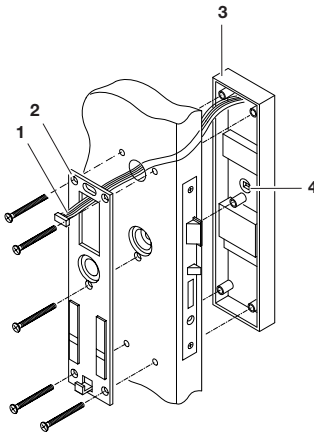
- 1 *Bohrschablone*
- 2 *Anschlag Bohrschablone*

5. Zentrierstift der Bohrschablone in die Drückernuss des Einsteckschlusses oder in die Reduzierhülse schieben.
6. Anschlag der Bohrschablone von der Seite in die Löcher der Bohrschablone schieben.
7. Bohrschablone mit Schraubzwinde fixieren. Dabei darauf achten, dass die Bohrschablone parallel zur Türblatt-Vorderkante ausgerichtet ist.

8. Mit Hilfe der Bohrschablone fünf Durchgangsbohrungen $D = 6 \text{ mm}$ und eine Durchgangsbohrung $D = 20 \text{ mm}$ rechtwinklig zum Türblatt bohren (siehe Zeichnung).
9. Schraubzwinge und Bohrschablone abnehmen.



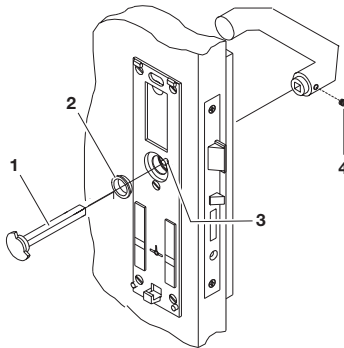
10. Mit Fräser $D = 37 \text{ mm}$ eine Vertiefung von mindestens 4 mm für den Durchbruch des Drückerstifts auf der Türblatt-Außenseite fräsen.



- 1 Verbindungskabel
- 2 Befestigungsplatte
- 3 Innenmodul
- 4 Vierkantloch-Scheibe

11. Verbindungskabel wie abgebildet vom Innenmodul durch die 20-mm-Bohrung führen.
12. Befestigungsplatte an der Türblatt-Außenseite mit 5 Gewindeschrauben M5 mit dem Innenmodul verschrauben.
13. Bei schweren oder glatten Türblättern die Befestigungsplatte zusätzlich mit 4 Hospa-Schrauben 3x20 mm in den dafür vorgesehenen Bohrungen fixieren.
14. Lage der Befestigungsplatte an der Tür kontrollieren. Befestigungsplatte muss plan anliegen.

Wenn die Befestigungsplatte nicht plan anliegt:
⇒ Bohrungen prüfen und Holzspäne entfernen.



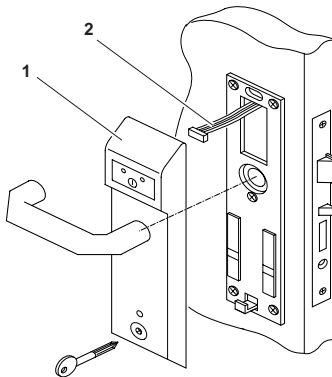
- 1 Drückerstift
- 2 Polyamid-Führungsring
- 3 Innensechskant-Schraube M3x5 (Anschlagschraube)
- 4 Madenschraube

15. Innensechskant-Schraube M3x5 (Anschlagschraube) mit Federring an der Befestigungsplatte auf der Stulpseite gemäß Abbildung anbringen.
16. Polyamid-Führungsring in die Befestigungsplatte einsetzen (nicht ins Außenmodul!).
17. Richtigen Sitz der Vierkantloch-Scheibe im Innenmodul prüfen. Die Markierung auf der Vierkantloch-Scheibe muss nach oben zeigen.

18. Drückerstift gemäß Abbildung in den Polyamid-Führungsring einsetzen.
19. Drückerstift auf Leichtgängigkeit und Spielfreiheit prüfen.
Wenn der Drückerstift schwergängig ist:
⇒ Befestigungsrahmen lösen und erneut ausrichten.
20. Türdrücker-Lochteil auf den Drückerstift des Innenmoduls setzen und mit Madenschraube festschrauben.
21. Türdrücker-Lochteil auf den Drückerstift des Außenmoduls setzen und mit Madenschraube festschrauben.
22. Drücker auf Leichtgängigkeit und Spielfreiheit prüfen.
23. Vier Mignon 1,5 V Batterien in das Außenmodul einsetzen (Artikel-Nr. 910.54.980). Auf richtige Polung achten!

**Elektrischer Defekt durch falsche Polung!**

- ⇒ Beim Anschluss des Verbindungskabels am Außenmodul auf die richtige Polung achten. Stecker so auf die Buchse stecken, dass das Kabel nach unten geführt wird.



- 1 Außenmodul
2 Verbindungskabel

24. Stecker des Verbindungskabels auf die Buchse des Außenmoduls stecken.

Wenn die rote LED des Außenmoduls leuchtet, ist entweder der Drückerstift falsch montiert (zuviel Spiel) oder die Vierkantloch-Scheibe im Innenmodul verdreht.

⇒ Montage des Drückerstifts wiederholen. Dabei auf Leichtgängigkeit und Spielfreiheit achten.

Wenn die rote LED immer noch leuchtet:

⇒ Drückerstift demontieren.

⇒ Richtigen Sitz der Vierkantloch-Scheibe im Innenmodul nochmals prüfen. Die Markierung auf der Vierkantloch-Scheibe muss nach oben zeigen.

⇒ Drückerstift montieren.

25. Außenmodul in die beiden oberen Haken des Befestigungsrahmens einhängen.
26. Außenmodul unten andrücken und Schraube über dem Montageschloss festziehen.
27. Außenmodul mit dem Montage-Wartungsschlüssel verriegeln und Schlüssel abziehen.
28. Schlüsselöffnung mit Montageschloss-Aufkleber als Sicherungsplombe zukleben.
29. Schraube mit Abdeckkappe abdecken.
30. Bei Bedarf beiliegenden Aufkleber ("Bitte nicht stören") gut sichtbar auf die Türblatt-Innenseite oder auf das Innenmodul kleben.

Inbetriebnahme für einfache Betriebsart

Programmier- und Lösch-Key-Stick zuweisen

In der einfachen Betriebsart müssen die Programmier- und Lösch-Key-Sticks bei der Erstinbetriebnahme zugewiesen werden.

1. Grünen Programmier-Key-Stick und roten Lösch-Key-Stick bereithalten.
2. Weiße Taste auf dem Display des Außenmoduls drücken.
Grüne Anzeige (LED) blinkt für einige Sekunden.
3. Grünen Programmier-Key-Stick vor das Tür-Terminal halten, während die grüne LED blinkt.
Rote Anzeige (LED) blinkt kurz zur Bestätigung des erfolgreichen Anlernens.
4. Roten Lösch-Key-Stick vor das Tür-Terminal halten, während die rote LED blinkt.
Zur Bestätigung leuchten anschließend die rote und die grüne Anzeige (LED) gleichzeitig auf.
Tür-Terminal schaltet automatisch aus.

Wenn bei der Zuweisung Fehler aufgetreten sind:

⇒ Tür-Terminal erneut einschalten.

⇒ Programmier- und Lösch-Key-Stick noch einmal zuweisen.

Wenn erneut Fehler auftreten:

⇒ Rücksprache mit Ihrer Dialock-Verkaufsstelle.

Kurzbedienungsanleitung für die einfache Betriebsart

Zutrittsrechte zuweisen

1. Weiße Taste auf dem Display des Außenmoduls drücken.
Rote Anzeige (LED) leuchtet.
Tür-Terminal ist eingeschaltet.
2. Grünen Programmier-Key-Stick vor das Tür-Terminal halten.
Grüne Anzeige (LED) blinkt.
3. Anzulernenden Elektronik-Key innerhalb von 5 Sekunden vor das Tür-Terminal halten.
Grüne Anzeige (LED) leuchtet kurz auf.
Zutrittsrecht für den anzulernenden Elektronik-Key ist zugewiesen.
4. Angelernten Elektronik-Key entfernen.
Wenn die rote Anzeige (LED) aufleuchtet, war der Versuch fehlerhaft:
⇒ Zuweisung der Zutrittsrechte wiederholen.
5. Jeweils innerhalb von 5 Sekunden den nächsten anzulernenden Elektronik-Key vor das Tür-Terminal halten.

Zutrittsrechte entziehen

1. Weiße Taste auf dem Display des Außenmoduls drücken.
Rote Anzeige (LED) leuchtet.
Tür-Terminal ist eingeschaltet.
2. Roten Lösch-Key-Stick vor das Display halten.
Rote Anzeige (LED) blinkt.
3. Zu löschenden Elektronik-Key vor das Tür-Terminal halten.
Rote Anzeige (LED) leuchtet kurz auf.
Zutrittsrechte sind entzogen.

Zutrittsrechte aller Elektronik-Keys entziehen

Wenn ein Elektronik-Key verloren wurde und nicht mehr schließberechtigt sein soll, müssen alle Elektronik-Keys am Tür-Terminal gelöscht werden. Danach müssen allen schließberechtigten Keys wieder Zutrittsrechte zugewiesen werden.

1. Roten Lösch-Key-Stick vor das Display halten.
Rote Anzeige (LED) blinkt.

2. Grünen Programmier-Key-Stick vor das Display halten.
Rote Anzeige (LED) leuchtet kurz auf.
3. Allen Keys, für die es weiterhin eine Schließberechtigung geben soll, Zutrittsrechte wieder zuweisen.

Batteriewechsel

Bei schwachen Batterien blinken nach Einschalten des Tür-Terminals die rote und grüne Anzeige (LED) abwechselnd. Zusätzlich ertönt ein akustisches Signal.

Der reibungslose Betrieb des Tür-Terminals ist nur gewährleistet, wenn schwache Batterien sofort ersetzt werden.

1. Abdeckfolie vom Montageschloss des Außenmoduls entfernen.
2. Außenmodul mit dem Montage-Wartungsschlüssel entriegeln.
3. Mit dem Innensechskant-Schlüssel Größe 3 die Schraube oberhalb des Montageschlusses lösen.
4. Außenmodul vom Befestigungsrahmen nach oben abheben. Auf Verbindungskabel achten!
5. Stecker des Verbindungskabels aus der Buchse des Außenmoduls ziehen.
6. Vier neue Mignon 1,5 V Batterien in das Außenmodul einsetzen (Artikel-Nr. 910.54.980). Auf richtige Polung achten!
7. Tür-Terminal in umgekehrter Reihenfolge wieder montieren.

Montaganleitung 732.29.100

Der Nachdruck der Montageanleitung, auch auszugsweise, oder die Nachahmung der Abbildungen und Zeichnungen sowie die Nachahmung der Gestaltung sind verboten.

Für Druckfehler und Irrtümer, die bei der Erstellung der Montageanleitung unterlaufen sind, ist jede Haftung ausgeschlossen.

Liefermöglichkeiten und technische Änderungen vorbehalten.

Stand 06.00

Mounting instructions 732.29.100

The reprint of the mounting instructions, even extracts, or copying of the illustrations and drawings as well as copying of the layout are prohibited.

No liability is accepted for printing errors or errors occurred during the creation of the mounting instructions.

We reserve the right for technical changes and changes of availability.

Status 06.00

Instructions de montage 732.29.100

Il est interdit de reproduire les instructions de montage ou d'en imprimer des extraits, d'en copier des illustrations et des dessins ou d'en imiter la présentation.

Il ne sera assumé aucune responsabilité quant aux erreurs et fautes pouvant résulter de l'impression de ces instructions de montage.

Tous les droits de possibilités de livraison et de modifications techniques sont réservés.

Version du 06.00

Istruzioni di montaggio 732.29.100

E' vietata la copia delle istruzioni di montaggio, anche soltanto parziale, oppure delle raffigurazioni e dei disegni come anche la riproduzione del layout.

E' esclusa qualsiasi responsabilità nei nostri confronti in caso d'errori di stampa e sbagli, sorti durante la produzione delle istruzioni di montaggio.

Con riserva di ulteriori possibilità di fornitura e di modifiche tecniche.

Stato 06.00

Instrucciones del instalación 732.29.100

Queda rigurosamente prohibida la reproducción total o parcial de esta documentación, así como la imitación de sus ilustraciones, dibujos o diseño.

No nos hacemos responsables en manera alguna de las erratas o equivocaciones que pudieran existir en estas instrucciones de instalación.

Nos reservamos la posibilidad de suministro y los derechos a modificación.

Versión del 06.00

Copyright

Häfele GmbH & Co

Adolf-Häfele-Strasse 1 · D-72202 Nagold

Postfach 1237 · D-72192 Nagold

Telefon +49 (0) 74 52 / 95-0

Telefax +49 (0) 74 52 / 95-200

E-Mail: info@haefele.de · www.haefele.de