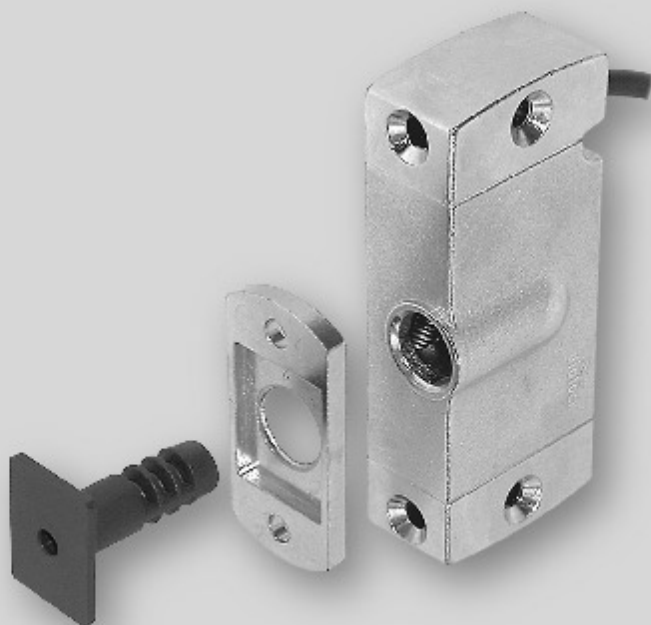


Montageanleitung  
Mounting instructions  
Instructions de montage  
Istruzioni di montaggio  
Instrucciones de instalación

  
**dialock**  
HÄFELE



**ZV-Schließgehäuse**

**CL lock case**

**Boîtier de fermeture VC**

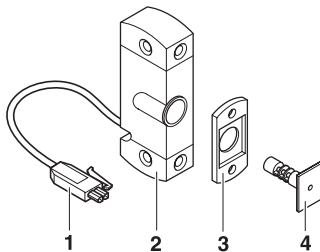
**Scatola di chiusura ZV**

**Caja de cierre CC**

## Einsatzbereich

Mit dem Diallock Zentralverriegelung (ZV)-Schließgehäuse werden Schränke, Schubladen, Fächer usw. elektromechanisch verriegelt.

## Lieferumfang



- 1 AMP-Stecker (lose beiliegend)
- 2 ZV-Schließgehäuse mit Anschlusskabel
- 3 Halteplatte
- 4 Schließbolzen

## Hinweis

Montagelehre (Bohrlehre) muss separat bestellt werden.

## Technische Informationen

Das ZV-Schließgehäuse wird über das ZV-Terminal mit Output-Extender angesteuert.

Über ein ZV-Terminal können bis zu 128 ZV-Schließgehäuse angesteuert werden.

Einfache Anwendungen können auch durch Ansteuerung über das Wand-Terminal realisiert werden.

## Technische Daten

Spannungsversorgung	12 VDC
Dauerstromaufnahme	50 mA
Zugbelastbarkeit	> 200 N, gemäß DIN 68 852

## Montage

Benötigtes Werkzeug:

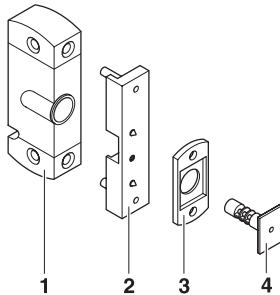
- Kreuzschlitz-Schraubendreher Größe 2
- Vorstecher
- Schrauben:
  - Korpus und Tür aus Holz: 4 Hopsa-Schrauben ( $\varnothing$  3,5 mm x X mm, je nach Korpusdicke)
  - sonst: entsprechende Schrauben, z. B. Blechschrauben bei Metallschränken
- Bohrlehre
- Test-Netzgerät

Voraussetzungen:

- Türbreite bei einliegenden Türen mindestens 240 mm
- Türbreite bei aufliegenden Türen mindestens 240 mm

Empfehlung:

- Bei Schranktüren: Scharniere mit Schließautomatik verwenden
- Bei Schubladen: Führungen mit Selbsteinzug verwenden



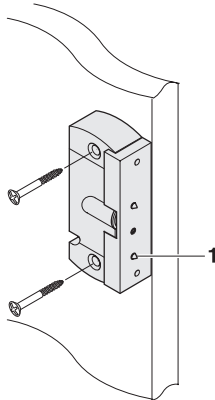
- 1 *ZV-Schließgehäuse*
- 2 *Montagelehre*
- 3 *Halteplatte*
- 4 *Schließbolzen*

1. Montagelehre und ZV-Schließgehäuse bereitlegen.

Wenn der Schließbolzen im ZV-Schließgehäuse steckt:

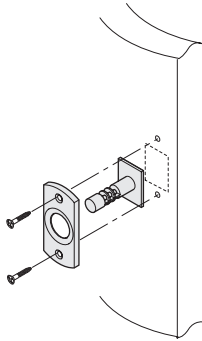
⇒ Test-Netzgerät anschließen und Schließbolzen aus dem ZV-Schließgehäuse herausziehen.

2. Montagelehre auf das ZV-Schließgehäuse auflegen.



1 Dorne der Montagelehre

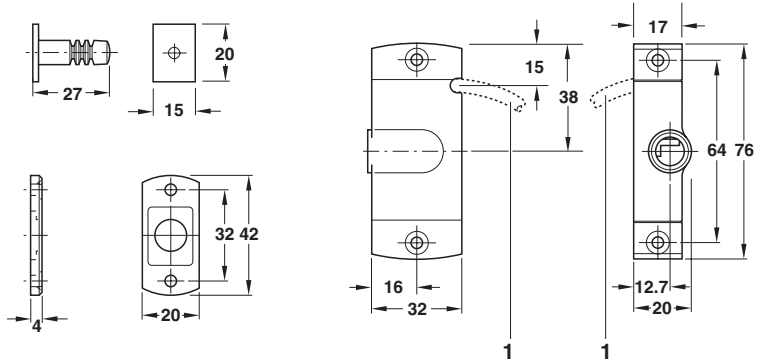
3. ZV-Schließgehäuse mit der Montagelehre an der Korpusinnenseite des Möbelstücks anlegen.
  - ⇒ Aufliegende Türen: Montagelehre parallel und bündig zur Korpusvorderkante ausrichten.
  - ⇒ Einliegende Türen: ZV-Schließgehäuse um das Maß der Türdicke nach innen versetzen. Montagelehre parallel zur Korpuskante anlegen.
  - ⇒ Türen mit Anschlagpuffer: ZV-Schließgehäuse zusätzlich um das Maß der Pufferdicke nach außen versetzen.
4. Mit dem Vorstecher die Schraubenlöcher markieren.
5. ZV-Schließgehäuse mit 2 Hospa-Schrauben (ø 3,5 mm) am Möbelkorpus anschrauben. Montagelehre als Ausrichthilfe auf dem Gehäuse lassen.
6. Tür gegen die aufgesetzte Montagelehre drücken.  
Die Dorne der Montagelehre markieren die Schraublöcher für die Halteplatte des Schließbolzen.



7. Schließbolzen durch die Halteplatte stecken und diese mit 2 Hospa-Schrauben auf die Tür schrauben.
8. Verbindungskabel im Möbel verlegen.
9. Die 2 Stifte des Kabels in das AMP-Steckergehäuse einstecken, bis die Stifte einrasten. Dann die 2 Laschen des AMP-Steckers zusammendrücken.
10. AMP-Stecker des ZV-Schließgehäuses an das Test-Netzgerät anschließen und Funktion prüfen.  
Tür muss problemlos geöffnet und geschlossen werden können.
11. AMP-Stecker in Output-Extender oder Verteiler einstecken.

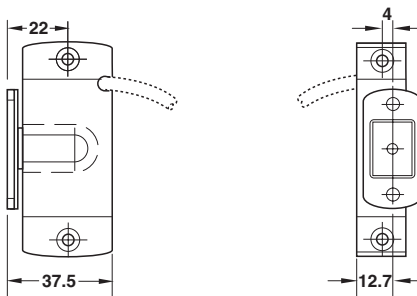
**CNC-Maße**

Wenn die Bohrungen für das ZV-Schließgehäuse mit einer CNC-Maschine vorgebohrt werden, folgende Maße beachten:

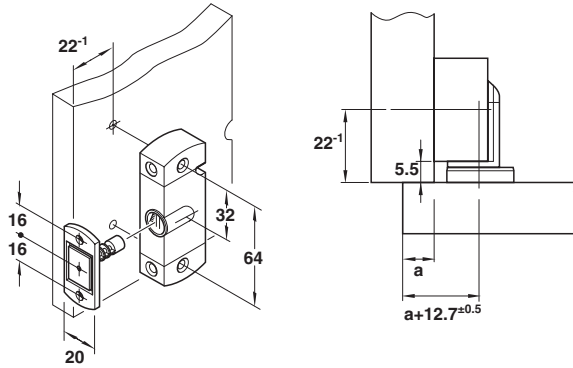


Maße des ZV-Schließgehäuses (Einzelteile)

1 Kabelausgang

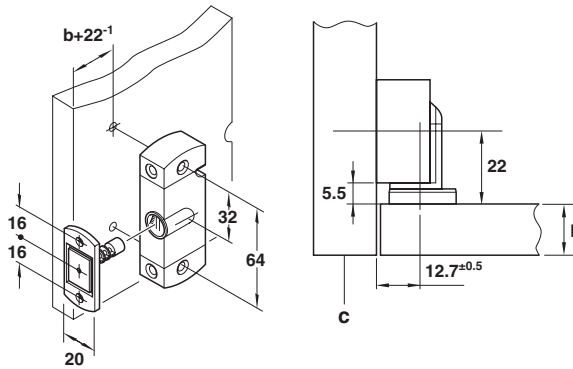


Maße des ZV-Schließgehäuses (geschlossener Zustand)



Bohrmaße für Montage an aufliegender Tür

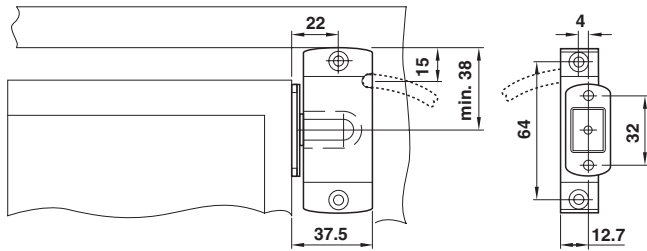
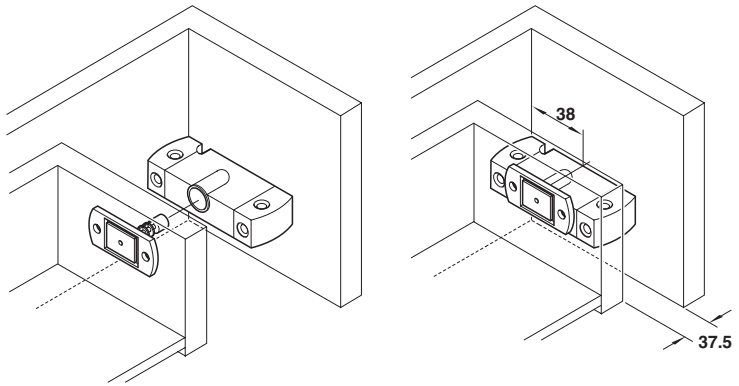
a Überstand der Tür



Bohrmaße für Montage an einliegender Tür

b Türdicke (wenn Tür bündig mit Korpus-Vorderkante)

c Korpus-Vorderkante



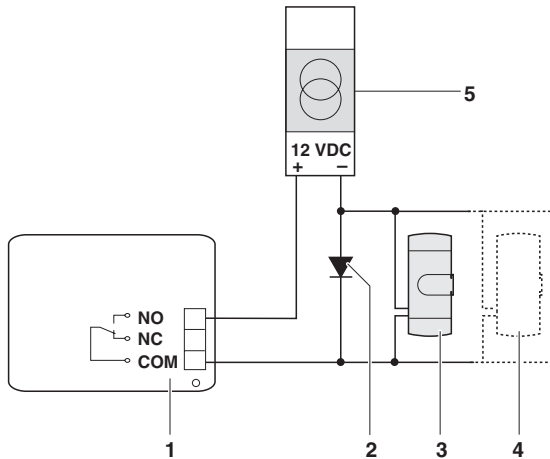
*Bohrmaße für Montage an Schubfächern*

## Anschluss von bis zu 15 ZV-Schließgehäusen am Wand-Terminal



### Beschädigung der Relais-Kontakte des Wand-Terminals

⇒ Immer eine Freilauf-Diode verwenden, wenn ZV-Schließgehäuse über ein Wand-Terminal angesteuert werden.



- 1 *Steuerelektronik-Modul des Wand-Terminals*
- 2 *Freilauf-Diode*
- 3 *ZV-Schließgehäuse*
- 4 *weitere ZV-Schließgehäuse*
- 5 *Spannungsversorgung für ZV-Schließgehäuse*

⇒ Freilauf-Diode parallel zu ZV-Schließgehäusen in die Schaltung einsetzen (siehe Abbildung). Verdrahtung von einer elektrotechnischen Fachkraft durchführen lassen. Die Freilauf-Diode kann dabei mit Hilfe von Klemmen im Gehäuse des Steuerelektronik-Moduls angeschlossen werden.

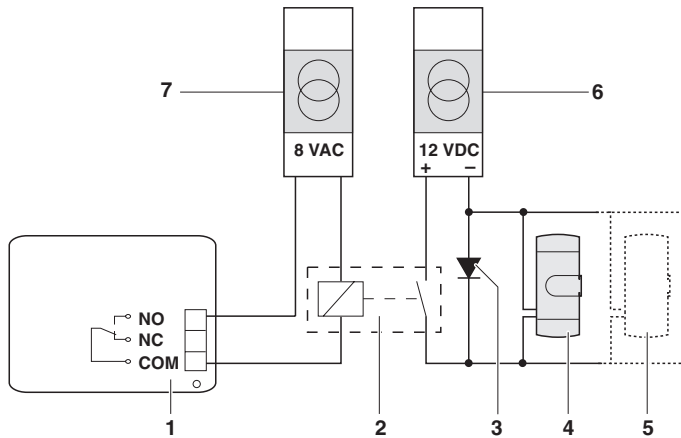
## Anschluss von mehr als 15 ZV-Schließgehäusen am Wand-Terminal

Bei Anschluss von mehr als 15 ZV-Schließgehäusen am Wand-Terminal ist eine getrennte Spannungsversorgung von Wand-Terminal und Schließgehäusen notwendig. Daher muss in diesem Fall ein Koppelrelais zwischengeschaltet werden.



### Beschädigung der Kontakte des Koppelrelais

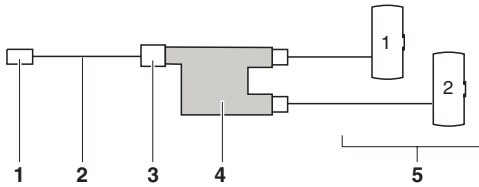
⇒ Immer eine Freilauf-Diode verwenden, wenn ZV-Schließgehäuse über ein Wand-Terminal angesteuert werden.



- 1 *Steuerelektronik-Modul des Wand-Terminals*
- 2 *Koppelrelais*
- 3 *Freilauf-Diode*
- 4 *ZV-Schließgehäuse*
- 5 *weitere ZV-Schließgehäuse*
- 6 *Spannungsversorgung für ZV-Schließgehäuse*
- 7 *Spannungsversorgung für Koppelrelais*

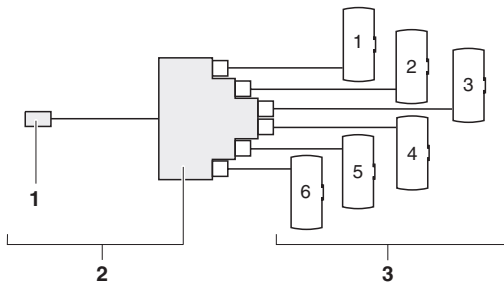
⇒ Koppelrelais und Freilauf-Diode in die Schaltung einsetzen (siehe Abbildung). Verdrahtung von einer elektrotechnischen Fachkraft durchführen lassen.

## Verdrahtungsbeispiele



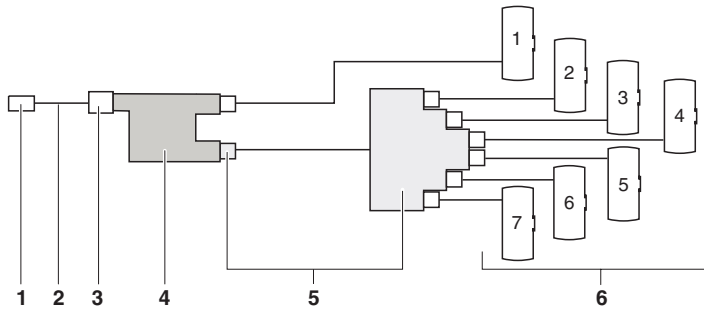
*Anschluss mit 2fach-Verteiler*

- 1 AMP-Stecker
- 2 AMP-Verlängerungskabel
- 3 AMP-Buchse
- 4 2fach-Verteiler
- 5 ZV-Schließgehäuse



*Anschluss mit 6fach-Verteiler*

- 1 AMP-Stecker des 6fach-Verteilers
- 2 6fach-Verteiler
- 3 ZV-Schließgehäuse



*Anschluss mit Kombination aus 2fach- und 6fach-Verteiler*

- 1 AMP-Stecker
- 2 AMP-Verlängerungskabel
- 3 AMP-Buchse
- 4 2fach-Verteiler
- 5 6fach-Verteiler
- 6 ZV-Schließgehäuse

1. Bei Anwendung mit ZV-Terminal: AMP-Stecker (1) an einen Ausgang des Output-Extenders anschließen.
2. Bei Anwendung mit Wand-Terminal: AMP-Stecker (1) abschneiden. Verdrahtung im Gehäuse des Steuerelektronik-Moduls vornehmen. Verdrahtung von einer elektrotechnischen Fachkraft durchführen lassen.

### **Montageanleitung 732.29.111**

Der Nachdruck der Montageanleitung, auch auszugsweise, oder die Nachahmung der Abbildungen und Zeichnungen sowie die Nachahmung der Gestaltung sind verboten. Für Druckfehler und Irrtümer, die bei der Erstellung der Montageanleitung unterlaufen sind, ist jede Haftung ausgeschlossen.

Liefermöglichkeiten und technische Änderungen vorbehalten.

Stand 02.01

### **Mounting instructions 732.29.111**

The reprint of the mounting instructions, even extracts, or copying of the illustrations and drawings as well as copying of the layout are prohibited.

No liability is accepted for printing errors or errors occurred during the creation of the mounting instructions.

We reserve the right for technical changes and changes of availability.

Status 02.01

### **Instructions de montage 732.29.111**

Il est interdit de reproduire les instructions de montage ou d'en imprimer des extraits, d'en copier des illustrations et des dessins ou d'en imiter la présentation.

Il ne sera assumé aucune responsabilité quant aux erreurs et fautes pouvant résulter de l'impression de ces instructions de montage.

Tous les droits de possibilités de livraison et de modifications techniques sont réservés.

Version du 02.01

### **Istruzioni di montaggio 732.29.111**

E' vietata la copia delle istruzioni di montaggio, anche soltanto parziale, oppure delle raffigurazioni e dei disegni come anche la riproduzione del layout.

E' esclusa qualsiasi responsabilità nei nostri confronti in caso d'errori di stampa e sbagli, sorti durante la produzione delle istruzioni di montaggio.

Con riserva di ulteriori possibilità di fornitura e di modifiche tecniche.

Stato 02.01

### **Instrucciones de instalación 732.29.111**

Queda rigurosamente prohibida la reproducción total o parcial de esta documentación, así como la imitación de sus ilustraciones, dibujos o diseño.

No nos hacemos responsables en manera alguna de las erratas o equivocaciones que pudieran existir en estas instrucciones de instalación.

Nos reservamos la posibilidad de suministro y los derechos a modificación.

Versión 02.01

## **Copyright**

### **Häfele GmbH & Co**

Adolf-Häfele-Strasse 1 · D-72202 Nagold

Postfach 1237 · D-72192 Nagold

Telefon +49 (0) 74 52 / 95-0

Telefax +49 (0) 74 52 / 95-200

E-Mail: info@haefele.de · www.haefele.de