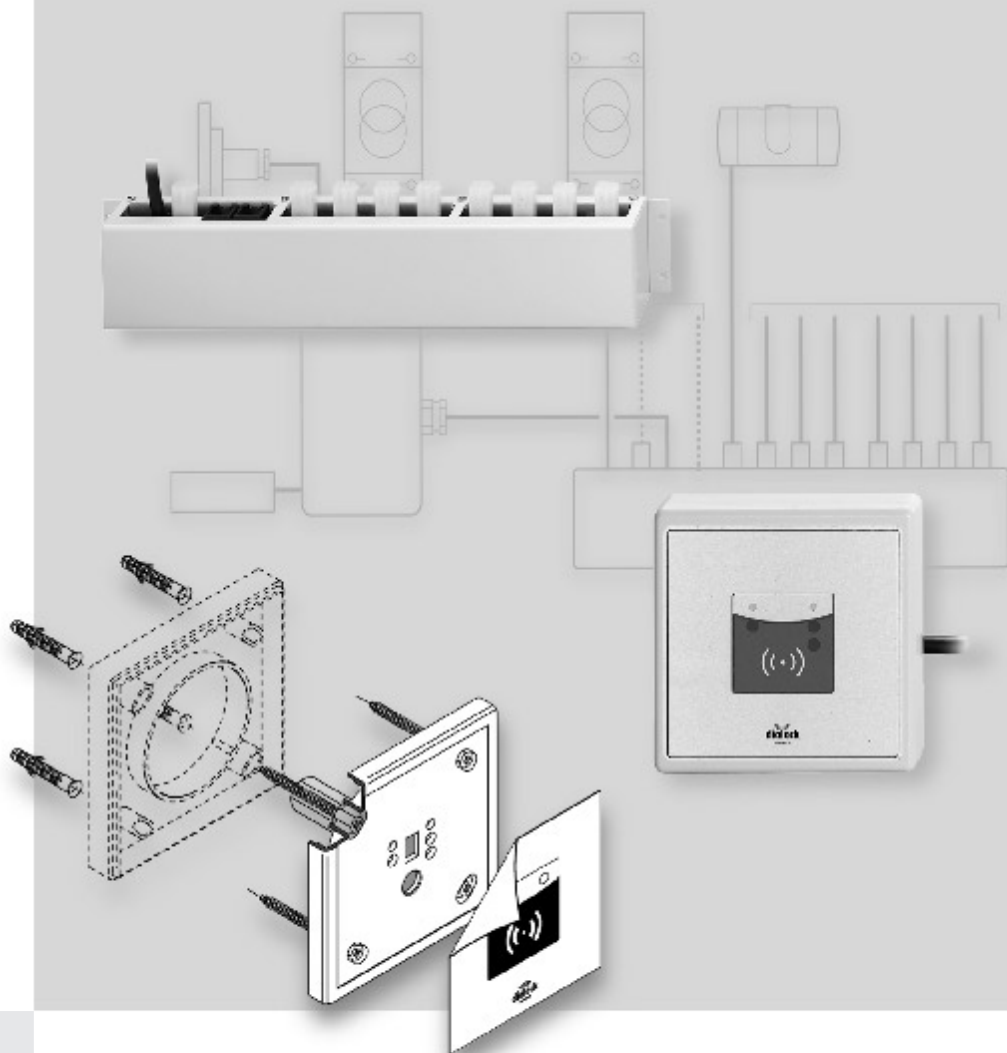


Montageanleitung
Mounting instructions
Instructions de montage
Istruzioni di montaggio
Instrucciones de instalación


HÄFELE



ZV-Terminal
CL terminal
Terminal VC
Terminale ZV
Terminal de CC

Ambito d'impiego

La chiusura centrale Dialock (ZV) viene utilizzata per soluzioni semplici, nel modo d'esercizio "Stand Alone". E' adatta:

- per applicazioni, dove le unità di chiusura devono essere comandate una alla volta
- per sistemi minori (raccomandiamo al massimo 8 scatole di chiusura ZV)

Per altri modi d'esercizio preghiamo contattare il Vostro punto vendita Dialock.

Il terminale ZV è adatto per il montaggio a parete standard e con distanziale.

Ambito di fornitura

La fornitura del terminale ZV comprende:

1) modulo di lettura

- con ca. 2,5 m di cavo piatto (tondo, schermato) e connettore per il collegamento con il modulo di comando elettronico
- foglio trasparente frontale da applicare sul modulo di lettura
- piastra distanziale per il montaggio con distanziale del modulo di lettura

2) modulo di comando elettronico

- raccordi per la cassetta del modulo di comando elettronico
- raccordo serracavo PG-9 per il collegamento del cavo piatto al modulo di comando elettronico
- utensile per il collegamento cavi al modulo di comando elettronico
- connettore di ricambio per il cavo piatto

3) Output-Extender (ampliamento di uscita)

- con cavo di collegamento 0,5 m al modulo di comando elettronico

Indicazione: ordinare separatamente i cavi di collegamento in serie per l'allacciamento di altri Output-Extender (ampliamenti di uscita).

Informazioni tecniche

Tutti i terminali ZV vengono consegnati nel modo d'esercizio Stand Alone, per cui tramite i key-stick (bastoncini) di programmazione è possibile assegnare alle chiavi dei diritti di chiusura direttamente sul terminale ZV.

Ad ogni terminale ZV si possono assegnare fino a 1000 chiavi elettroniche.

Collegando in serie fino a 16 Output-Extender (ampliamenti di uscita) si possono collegare fino a 128 scatole di chiusura ZV, che possono essere comandate separatamente.

Per altri modi d'esercizio preghiamo contattare il Vostro punto di vendita Dialock.

Dati tecnici del terminale ZV

Tensione di alimentazione	12 VCA
Corrente assorbita	< 200 mA
Classe di protezione	
Modulo di lettura	IP 54
Modulo di comando elettronico	IP 66
Ambito della temperatura d'esercizio	
Modulo di lettura	0 - 60 °C
Modulo di comando elettronico	0 - 60 °C
umidità relativa dell'aria	0 - 95 %

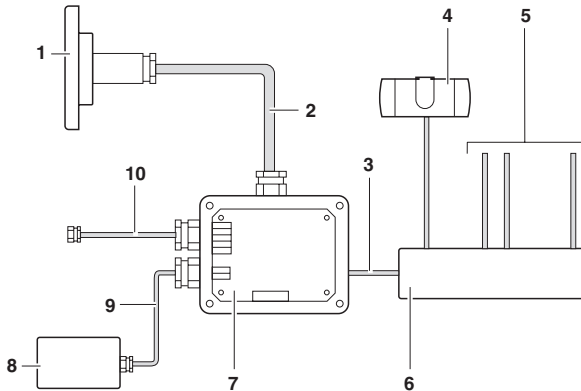
Dati tecnici dello Output-Extender Open Collector

tensione di alimentazione	12 VCA
corrente assorbita	30 mA
tensione d'uscita	12 VCC
corrente assorbita supplementare per ogni scatola di chiusura ZV	50 mA

Montaggio

Per il montaggio sono necessari i seguenti passaggi:

- montaggio del modulo di lettura
- montaggio del modulo di comando elettronico
- installazione elettrica



- 1 *modulo di lettura*
- 2 *cavo piatto (tondo, schermato)*
- 3 *cavo per il collegamento in serie*
- 4 *scatola di chiusura ZV*
- 5 *altre scatole di chiusura ZV*
- 6 *Output-Extender (ampliamento di uscita)*
- 7 *modulo di comando elettronico*
- 8 *alimentazione per il modulo di comando elettronico*
- 9 *cavi di collegamento corrente*
- 10 *cavo interfaccia RS-232 (opzionale)*

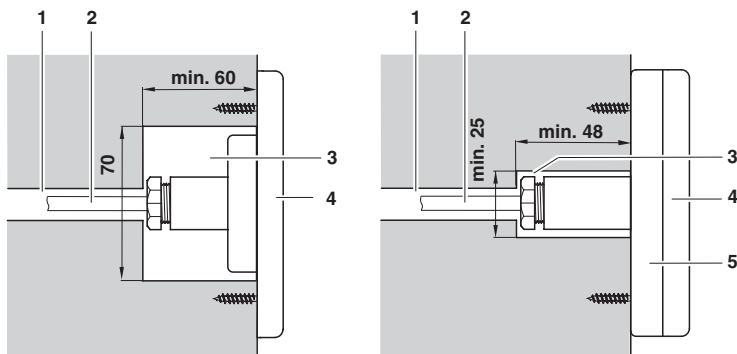
Al momento della progettazione si deve tenere conto delle seguenti predisposizioni edilizie:

- luogo esatto di montaggio dei moduli, tenendo conto della posizione degli elementi da comandare
- montaggio dei moduli sopra intonaco o sotto intonaco (ispezionabile)
- collegamento in rete dei terminali ZV con un'unità centrale (PC) attraverso adattatori online (opzione)

Montaggio del modulo di lettura

Preparativi:

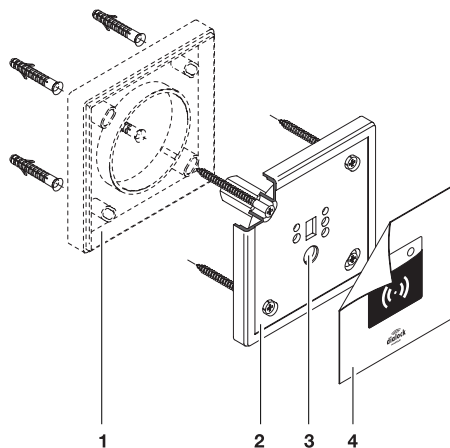
- Forare il muro per il passaggio del cavo di collegamento tra il modulo di lettura e il modulo di comando elettronico. Posare una canalina con diametro interno di almeno 12 mm.
- Montaggio standard: incassare una scatola del diametro di 70 mm e almeno 60 mm di profondità.
- Montaggio con distanziali: fare un foro di almeno 25 mm di diametro e almeno 48 mm di profondità per il raccordo PG-9.



Montaggio standard (sinistra) e montaggio con distanziale (destra) del modulo di lettura

- 1 canalina (diametro interno min. 12 mm)
- 2 cavo (diametro = 8/9 mm, lunghezza = 2,5 m)
- 3 scatola ad incasso e/o foro per raccordo PG-9
- 4 modulo di lettura
- 5 piastra distanziale

1. In caso di montaggio standard: fare un foro dal diametro di 12 mm al centro della scatola ad incasso.
2. In caso di montaggio standard: togliere la piastra distanziale del modulo di lettura.



- 1 *piastra distanziale*
- 2 *modulo di lettura*
- 3 *foro da 10 mm*
- 4 *foglio trasparente frontale*

3. In caso di montaggio con distanziale:
 - ⇒ Fare nella parete 4 fori per tasselli da 6 mm per il fissaggio del modulo di lettura.
 - ⇒ Fissare il modulo di lettura con 4 viti Hospa 4 x 50 mm. Fare attenzione che il foro da 10 mm sia in basso e che le viti non sporgano dalle svasature.
4. In caso di montaggio su metallo:
 - ⇒ Fare 4 fori per filetti M4 oppure utilizzare una vite autofilettante.
 - ⇒ Fissare il modulo di lettura con 4 viti a testa svasata. Fare attenzione che il foro da 10 mm sia in basso e che le viti non sporgano dalle svasature.
5. In caso di montaggio su legno: Fissare il modulo di lettura con 4 viti Hospa 4 x 50 mm. Fare attenzione che il foro da 10 mm sia in basso e che le viti non sporgano dalle svasature.
6. Guidare il cavo attraverso la canalina al modulo di comando elettronico.

Se il connettore non passa attraverso il foro della parete:

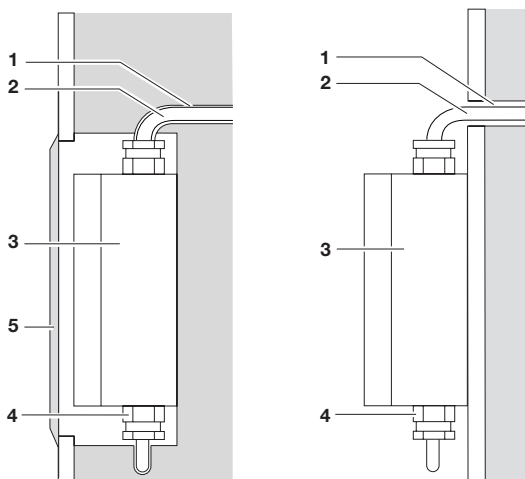
- ⇒ Tagliare il connettore.
- ⇒ Allentare il raccordo serracavi PG-9 e sfilarlo dal cavo.
- ⇒ Guidare l'estremità del cavo attraverso il foro fino al modulo di comando elettronico.
- ⇒ Tagliare a misura il cavo.
- ⇒ Applicare nuovamente al cavo il raccordo serracavi PG-9.
- ⇒ Inserire il cavo piatto nel connettore di ricambio. Fare attenzione che la freccia stampata sul connettore sia sullo stesso lato della marcatura rossa del cavo piatto (polarità!).
- ⇒ Chiudere il connettore di ricambio con una pinza o una pinza speciale.

7. Applicare il foglio trasparente frontale sul modulo di lettura. Fare coincidere le rientranze del foglio trasparente frontale con le aperture del modulo di lettura.

Montaggio del modulo di comando elettronico

Premesse:

- Cavi e alimentazione corrente per tutte le apparecchiature da collegare devono essere predisposti
- In caso di montaggio sotto intonaco (ispezionabile): dev'essere stato predisposto un vano abbastanza grande



Montaggio sotto intonaco ispezionabile (sinistra) e montaggio sopra intonaco (destra) del modulo di comando elettronico

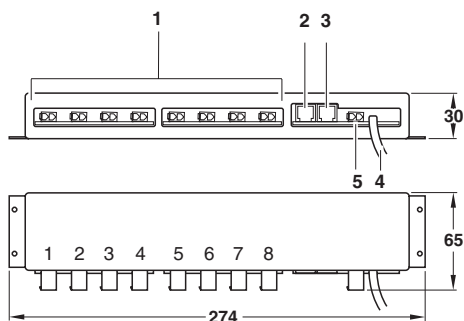
- 1 canalina (diametro interno min. 12 mm)
- 2 cavo (diametro = 8/9 mm, lunghezza = 2,5 m)
- 3 modulo di comando elettronico
- 4 collegamento dell'alimentazione
- 5 sportellino per revisione

⇒ Fare nella parete 4 fori per tasselli da 6 mm per il fissaggio del modulo di comando elettronico, oppure fissare il modulo di comando elettronico direttamente sulla parete con viti Hospa.

Montaggio dell'Output-Extender

! **L'Output-Extender (ampliamento di uscita) deve essere accessibile anche dopo il montaggio.**

⇒ Bisogna fare attenzione che tutti i collegamenti siano accessibili anche dopo il montaggio.



- 1 *uscite 1 - 8, collegamenti per scatole di chiusura ZV*
- 2 *connettore femmina Western per la linea dati verso il prossimo Output-Extender (ampliamento di uscita)*
- 3 *Linea dati verso il modulo di comando elettronico oppure all'ampliamento di uscita precedente*
- 4 *cavo alimentazione del trasformatore*
- 5 *alimentazione del prossimo Output-Extender (ampliamento di uscita)*

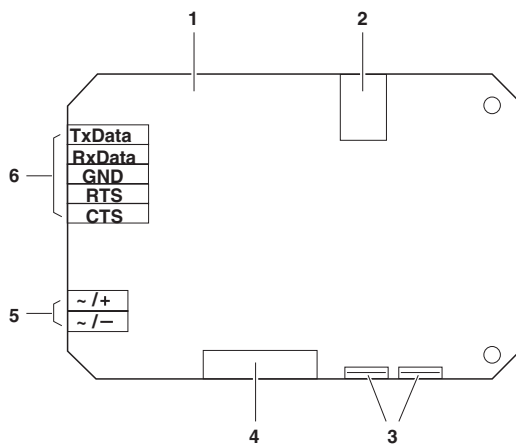
1. Fissare l'Output-Extender (ampliamento di uscita) con 4 viti ($\varnothing = 2,5$ mm).
2. Inserire il connettore della scatola di chiusura ZV nelle uscite 1 - 8 dell'Output-Extender (ampliamento di uscita). Eventualmente usare un cavo di prolungamento.
3. Inserire la linea dati (cavo di collegamento in serie) al modulo di comando elettronico nel connettore femmina Western.

Se vengono collegati più Output-Extender (ampliamenti di uscita):

⇒ Inserire la linea dati per il prossimo ampliamento di uscita nel secondo connettore femmina Western.

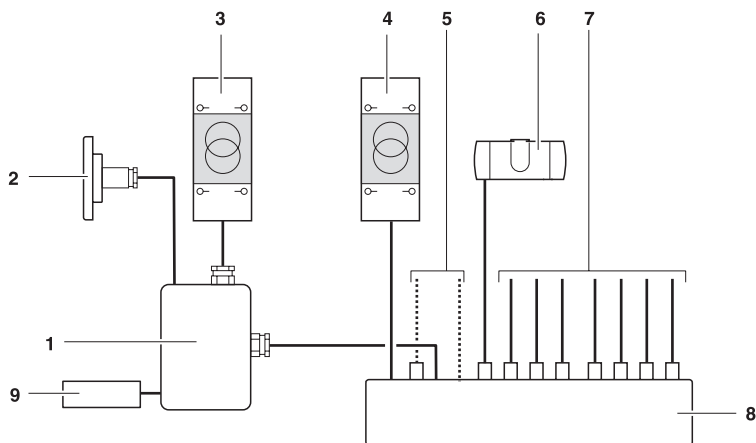
4. Inserire il cavo di alimentazione nel trasformatore.

Installazione elettrica



Piano di occupazione del modulo di comando elettronico

- 1 scheda del modulo di comando elettronico
- 2 connettore femmina Western per il cavo di collegamento in serie
- 3 allacciamento per il display ZV
- 4 allacciamento cavo piatto per il modulo di lettura (listello spine)
- 5 allacciamento per alimentazione
- 6 interfaccia seriale RS-232- al PC o adattatore Online

*Esempio di collegamento Soluzione Semplice*

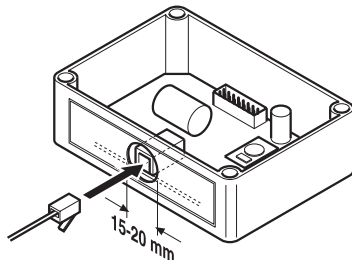
- 1 *modulo di comando elettronico*
- 2 *modulo di lettura*
- 3 *trasformatore per terminale ZV*
- 4 *trasformatore per Output-Extender e scatola di chiusura ZV*
- 5 *collegamento all'Output-Extender (ampliamento di uscita) successivo (linea dati e alimentazione) [non raccomandato per la Soluzione Semplice]*
- 6 *scatola di chiusura ZV*
- 7 *Altre scatole di chiusura ZV (fino a 8 per ogni Output-Extender)*
- 8 *Output-Extender con uscite Open Collector*
- 9 *display ZV esterno (opzione)*

**Pericolo di morte causato da scossa elettrica!**

⇒ Assicurarsi che l'installazione elettrica venga eseguita da personale specializzato.

1. Disinserire i fusibili di tutte le utenze elettriche e dell'alimentazione del terminale ZV!
2. Assicurarsi che tutte le linee siano prive di tensione.

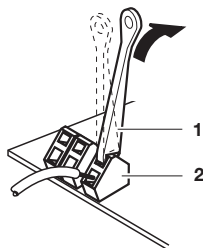
3. Fare nella scatola del modulo di comando elettronico i fori per i raccordi serracavi PG-9 per il modulo di lettura, l'alimentazione ed eventualmente i cavi dell'adattatore Online e del display ZV.



4. Fare un foro con $\varnothing = 15 - 20$ mm per il passacavi della linea di dati (cavo di collegamento in serie). Tenere conto della posizione del connettore femmina Western.
5. In caso del collegamento di un display ZV tenere conto della posizione dei due connettori del display:
⇒ Inserire i connettori del display in modo, che i due contatti liberi guardino verso l'interno.
6. Tagliare su misura i cavi.
7. Infilare i raccordi serracavi PG-9 sui cavi da collegare.
8. Fissare la cassetta del modulo di comando elettronico alla parete con 4 viti 4 x 50 mm.
9. Inserire i cavi nei fori della cassetta.
10. Infilare i dadi dei serracavi PG-9 sui cavi ed avvitarli.

**Danneggiamento della scheda utilizzando utensili non idonei!**

⇒ Allacciare i cavi delle apparecchiature da collegare soltanto con l'utensile di allacciamento in dotazione.



- 1 *utensile di allacciamento*
2 *morsetto di contatto*

11. Aprire i morsetti di contatto con l'utensile di allacciamento.
12. Inserire i cavi nei contatti.
13. Rimuovere l'utensile di allacciamento.
14. Inserire il connettore del modulo di lettura nella relativa presa.
15. Inserire la linea dati (cavo di collegamento in serie) nel connettore femmina Western.
16. Fissare il coperchio della cassetta con le viti in plastica in dotazione.
17. Se il modulo di comando elettronico è montato sotto intonaco:
Applicare uno sportellino di revisione (ispezionabilità).

Messa in esercizio

Attribuzione dei key-stick (bastoncini) di programmazione e di cancellazione

Nel modo d'esercizio Stand Alone, alla messa in funzione, vengono attribuiti i key-stick (bastoncini) di programmazione e di cancellazione. Questa operazione è possibile soltanto dopo aver alimentato il terminale ZV.

Il tempo standard di sblocco delle scatole di chiusura ZV, impostato di base nel terminale ZV, è di ca. 5 sec. Sono possibili altri modi di chiusura (p. es. blocco/sblocco alternato tenendo davanti una chiave elettronica autorizzata). Il modo di chiusura può essere modificato soltanto con l'utilizzo di transponder speciali. Per questo preghiamo contattare il Vostro punto vendita Dialock.



Evitate l'abuso da parte di persone non autorizzate!

⇒ Custodite i key-stick (bastoncini) di programmazione e di cancellazione in un luogo sicuro, perché con questi si possono attribuire e revocare dei diritti di chiusura ad una chiave elettronica.

1. Tenere pronti i key-stick (bastoncini) verde di programmazione e quello rosso di cancellazione.
2. Se il terminale ZV è già stato alimentato, interrompere la tensione.
3. Alimentare nuovamente il terminale.
Il LED verde lampeggia per qualche secondo.
4. Mentre il LED verde lampeggia, tenere davanti al modulo di lettura il key-stick (bastoncino) verde di programmazione.
Il LED rosso lampeggia brevemente per confermare l'avvenuta istruzione.
5. Mentre il LED rosso lampeggia, tenere davanti al modulo di lettura il key-stick (bastoncino) rosso di cancellazione.
Il LED rosso si fissa.

Nel caso si siano presentate delle anomalie durante l'attribuzione:

⇒ togliere la tensione e poi riattivarla.

⇒ Attribuire nuovamente i key-stick (bastoncini) di programmazione e di cancellazione.

Se si dovessero presentare nuovamente delle anomalie:

⇒ preghiamo contattare il Vostro punto vendita Dialock.

Brevi istruzioni d'uso

Attribuzione dei diritti di chiusura alla prima unità di chiusura

1. Tenere il key-stick (bastoncino) di programmazione davanti al modulo di lettura.
Il LED verde lampeggia, la prima unità di chiusura viene sbloccata.
2. Tenere la chiave elettronica da memorizzare davanti al modulo di lettura.
Il LED verde si fissa brevemente.
Il diritto di chiusura è stato attribuito alla chiave elettronica.
3. Allontanare la chiave elettronica memorizzata.
Il LED verde lampeggia.
Se si accende il LED rosso, il tentativo è fallito:
⇒ ripetere l'attribuzione dei diritti di chiusura.
4. Memorizzare altre chiavi elettroniche, finché il LED verde lampeggia.

Attivazione di altre unità di chiusura

L'attribuzione dei diritti di chiusura è possibile per 128 unità di chiusura. Il collegamento di oltre 8 unità di chiusura non è tuttavia raccomandato per la Soluzione Semplice.

1. Per sbloccare la seconda unità di chiusura, mettere nuovamente il key-stick (bastoncino) verde di programmazione davanti al modulo di lettura, mentre il LED verde lampeggia.
Il LED verde lampeggia doppiamente, cioè due volte brevemente, una pausa più lunga, due volte brevemente, una pausa più lunga ecc.
La seconda unità di chiusura viene sbloccata.
2. Memorizzazione delle chiavi elettroniche per la seconda unità di chiusura.

3. Per sbloccare la terza unità di chiusura, mettere nuovamente il key-stick (bastoncino) verde di programmazione davanti al modulo di lettura, mentre il LED verde sta lampeggiando.
Il LED verde lampeggia tre volte, cioè tre volte brevemente, una pausa più lunga, tre volte brevemente, una pausa più lunga ecc. La terza unità di chiusura viene sbloccata.
Tutte le altre unità di chiusura vengono attivate mettendo di nuovo davanti il key-stick (bastoncino) di programmazione.
La quantità dei lampeggi segnala quale delle unità di chiusura è stata attivata.

Revoca dei diritti di chiusura delle chiavi elettroniche



I diritti di chiusura di una chiave elettronica non possono essere revocati per una singola unità di chiusura.

⇒ Dopo aver revocato i diritti di chiusura la chiave elettronica deve essere nuovamente programmata per tutte le unità di chiusura, per le quali dev'essere ancora autorizzata.

1. Tenere il key-stick (bastoncino) rosso di cancellazione davanti al modulo di lettura.
Il LED rosso lampeggia.
2. Tenere la chiave elettronica da cancellare davanti al modulo di lettura.
Il LED rosso si accende brevemente.
I diritti di chiusura sono revocati.

Revoca dei diritti di chiusura di tutte le chiavi elettroniche

Se una chiave elettronica è stata persa e non deve essere più autorizzata, si devono cancellare tutte le chiavi elettroniche dal modulo di lettura. Quindi si devono attribuire nuovamente i diritti di chiusura a tutte le chiavi elettroniche autorizzate.

1. Tenere il key-stick (bastoncino) rosso di cancellazione davanti al modulo di lettura.
Il LED rosso lampeggia.

2. Tenere il key-stick (bastoncino) verde di programmazione davanti al modulo di lettura.
Il LED rosso si accende brevemente.
3. Attribuire i diritti di chiusura a tutte le chiavi elettroniche, che devono essere nuovamente autorizzate.

Manovra del terminale ZV

- ⇒ Tenere la chiave elettronica autorizzata a pochi centimetri di distanza dal modulo di lettura.
Il LED verde si accende, il LED rosso si spegne.
Tutte le unità di chiusura, per le quali la chiave elettronica ha diritti di chiusura, vengono sbloccate per ca. 5 secondi.
- Se i LED non cambiano da rosso a verde:
⇒ Tenere la chiave elettronica più vicina al terminale ZV.
- Se ancora i LED non cambiano da rosso a verde:
la chiave elettronica non è autorizzata.
⇒ Tenere una chiave elettronica autorizzata davanti al modulo di lettura.

Montageanleitung 732.29.110

Der Nachdruck der Montageanleitung, auch auszugsweise, oder die Nachahmung der Abbildungen und Zeichnungen sowie die Nachahmung der Gestaltung sind verboten. Für Druckfehler und Irrtümer, die bei der Erstellung der Montageanleitung unterlaufen sind, ist jede Haftung ausgeschlossen.

Liefermöglichkeiten und technische Änderungen vorbehalten.

Stand 02.01

Mounting instructions 732.29.110

The reprint of the mounting instructions, even extracts, or copying of the illustrations and drawings as well as copying of the layout are prohibited.

No liability is accepted for printing errors or errors occurred during the creation of the mounting instructions.

We reserve the right for technical changes and changes of availability.

Status 02.01

Instructions de montage 732.29.110

Il est interdit de reproduire les instructions de montage ou d'en imprimer des extraits, d'en copier des illustrations et des dessins ou d'en imiter la présentation.

Il ne sera assumé aucune responsabilité quant aux erreurs et fautes pouvant résulter de l'impression de ces instructions de montage.

Tous les droits de possibilités de livraison et de modifications techniques sont réservés.

Version du 02.01

Istruzioni di montaggio 732.29.110

E' vietata la copia delle istruzioni di montaggio, anche soltanto parziale, oppure delle raffigurazioni e dei disegni come anche la riproduzione del layout.

E' esclusa qualsiasi responsabilità nei nostri confronti in caso d'errori di stampa e sbagli, sorti durante la produzione delle istruzioni di montaggio.

Con riserva di ulteriori possibilità di fornitura e di modifiche tecniche.

Stato 02.01

Instrucciones de instalación 732.29.110

Queda rigurosamente prohibida la reproducción total o parcial de esta documentación, así como la imitación de sus ilustraciones, dibujos o diseño.

No nos hacemos responsables en manera alguna de las erratas o equivocaciones que pudieran existir en estas instrucciones de instalación.

Nos reservamos la posibilidad de suministro y los derechos a modificación.

Versión 02.01

Copyright

Häfele GmbH & Co

Adolf-Häfele-Strasse 1 · D-72202 Nagold

Postfach 1237 · D-72192 Nagold

Telefon +49 (0) 74 52 / 95-0

Telefax +49 (0) 74 52 / 95-200

E-Mail: info@haefele.de · www.haefele.de